

# Siboasi

## SS-901

### Bespannmaschine

© De Racketclub, version 1.0

# Katalog

1	Paket und Teile der Maschine.....	3
2	Beschreibung der Maschine.....	4
2.1	Gesamten Maschine.....	4
2.2	Schläger-Spannsystem.....	4
3	Gebrauch der Maschine.....	5
3.1	Auspacken und zusammenbau.....	5
3.2	KG einstellen.....	5
3.3	Wechsel KG / LBS.....	5
3.4	Verknoten der Saite.....	6
3.5	Betrieb.....	6
3.6	Kalibrierung .....	6
4	Wartung und Fehlerbehebung.....	7
4.1	Lösung von Problemen.....	7
4.2	Wartung.....	7
4.2.1	Nicht in Garantie Sortiment aufgenommen.....	7

# 1 Paket und Teile der Maschine

Die SS-901 Bespannmaschine hat 1 Verpackungskarton. Die Unterteile sind verpackt mit Schutzkomponenten zum Schutz gegen Stürze und Kollisionen.

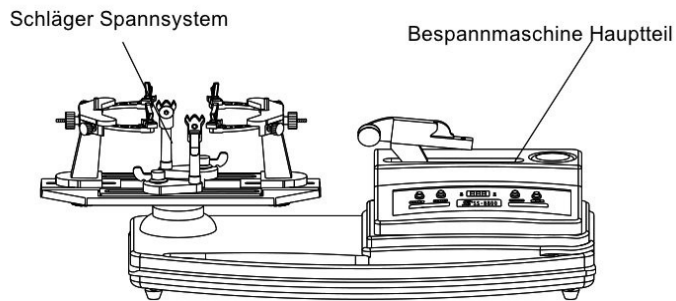
Die Bespannmaschine Unterteile Liste:

	Unterteil	Anzahl
1	Bespannmaschine hauptteil mit pull-to-mechanismus	1
2	Werkzeugkasten	1
3	Schläger-Spannsystem	1
4	Schläger Inhaber (K Format)	4
5	Ahle	2
6	Tennis Klemme *	2
7	Badminton Klemme *	2
8	Schneiden Zange	1
9	Flachrundzange	1
10	Pull Awl	1
11	Hexangular Schraubenschlüssel (4, 5 und 6 mm)	1
12	Sicherung	1
13	Stromkabel	1
14	Handleitung	1

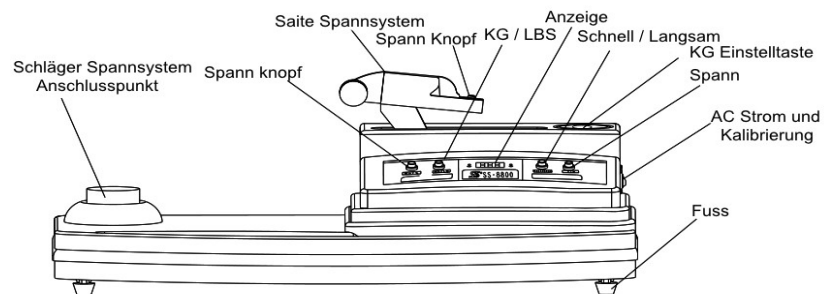
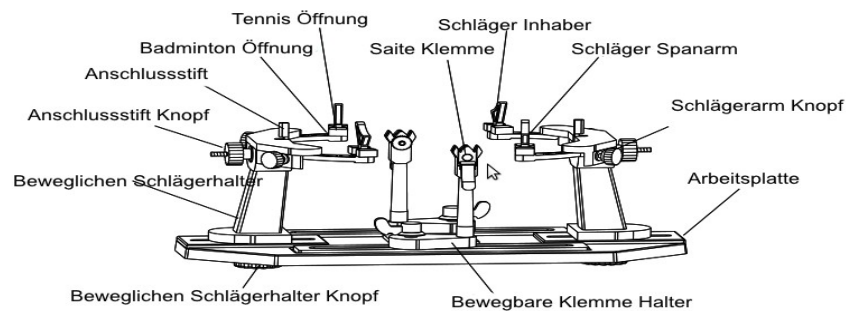
\*) Nur Tennis Klemme oder Badminton Klemme sind mit der Maschine standard

## 2 Beschreibung der Maschine

### 2.1 Gesamten Maschine



### 2.2 Schläger-Spannsystem



## **3 Gebrauch der Maschine**

Superb Micro-computer Tisch Bespannmachine SS-901

1. Micro-computer linear Bespannungs Method
2. Verschiedene Taste für Spannung
3. Digital Anzeige (5 – 45 kg)
4. Schnelle drehbutton, einfach einzustellen
5. Spezielle Taste für verknoten der Saite
6. 2 Geschwindigkeiten für anziehen der Saite
7. Spezielle besaitungssystem für schnell und ohne Beschädigung des Saite anziehen
8. Geeignet für tennis-, badminton- und squash schläger

### **3.1 Auspacken und zusammenbau**

1. Entfernen Sie vorsicht das Schutzmaterial
2. Entfernen Sie die Schrauben von das Schläger-Spannsystem Anschlusspunkt und setzen Sie das Schläger-Spannsystem über das Anschlusspunkt, setzen Sie die Schrauben wieder zuruck und befestigen Sie sie wieder so dass die zwei Unterteile zusammen sind
3. Setzen Sie die 4 Schläger Inhaber in die Öffnungen für die geeignete Schläger (tennis ins tennis Öffnung, usw)
4. Stecken Sie dass Netzkabel in der Maschine und in ein 220V Anschlusspunkt
5. Die Maschine ist bereit für den Einsatz

### **3.2 KG einstellen**

1. Setzen Sie die Maschine für “KG” durch eindrucken der “KG/LBS” Taste
2. Drehen Sie die Einstelltaste so dass die geeignete Anzahl KG auf die digital-Anzeige steht, links ist weniger KG und rechts ist mehr KG

### **3.3 Wechsel KG / LBS**

1. Wenn auf die Digital-Anzeige “LBS” steht, drücke einmal auf die “KG/LBS” Taste, wenn bereits “KG” auf die Digital-Anzeige steht, die Maschine ist schon eingestellt auf KG.

### **3.4 Verknoten der Saite**

1. Die letzte Saite vor verknoten der Saite sollte 1-1.5 kg höher eingestellt werden. Wenn Sie auf die "Tie" Taste drücken, wird automatisch die höhere kg eingestellt werden.

### **3.5 Betrieb**

1. Schalten Sie die Maschine ein, kg oder lbs steht auf die Digital-Anzeige
2. Setzen Sie die Maschine auf kg oder lbs
3. Nachdem Sie eine Saite zwischen die Metalplatten plaziert habe, können Sie die Saite anziehen mit dem Spannkopf (oben bei die Platten oder an die Vorseite)
4. Anziehen stoppt automatisch, wenn die richtige kg erreicht ist
5. Nochmal eindrukken soll die Saite wieder freigeben

### **3.6 Kalibrierung**

Die neue Maschine ist schon kalibriert für die richtige kg.

Wenn sie unsicher bist über die richtige Einstellung der Maschine, kann die Maschine kalibriert werden. Verwenden Sie ein Kalibrier-tool (gegebenfalls zu erhalten).

1. Verwende ein Kalibrier-tool und knote eine Saite am beide seiten des Kalibrier-tool
2. Setze eine Saite in eine Klemme und die andere Saite zwischen die Metalplatten
3. Setze die kg auf 26 kg (für tennis) oder 11 (für badminton)
4. Drück auf die Taste für anziehen und vergleiche die Anzahl kg von die Kalibrier-tool mit die eingestellte 26 kg
5. Für Kalibrierung sind 2 Öffnungen mit Schrauben darin. Beide Schrauben sollen gleiche drehungen links oder rechts gedreht werden, NICHT nur eine Schraube drehen und beide gleiche drehungen
6. Wenn die Kalibrier-tool zeigt mehr als 26 kg, drehe die 2 Schrauben einige drehungen zu links
7. Wenn die Kalibrier-tool zeigt weniger als 26 kg, drehe die 2 Schrauben einige drehungen zu rechts

## **4 Wartung und Fehlerbehebung**

- Setze die Maschine nicht in ein feuchten Raum
- Jeder halbes Jahres, legen Sie etwas Schmiermittel in der Motor und in die “Drehpunkten” der Maschine.
- Keine Wasser, Öl oder andere flussigkeiten in die Maschine

### **4.1 Lösung von Problemen**

1. Einschalten Netzschalter, Betriebsanzeige leuchtet nicht
  - Check Netzkabel und überprüfen ob es richtig angeschlossen ist
  - Überprüfen Sie die Sicherung
  - Maschine inneren Teile beschädigt, kontaktieren Sie Verkäufer
2. Einschalten Sie die Netzschalter, Netzanzeige ist ein aber Maschine funktioniert nicht
  - Kontaktieren Sie Verkäufer
3. Die Klemme halten die Saiten nicht fest
  - Drehen Sie den Knopf von die Klemme um die Saite zu befestigen

### **4.2 Wartung**

- Bei ihren Verkäufer

#### **4.2.1 Nicht in Garantie Sortiment aufgenommen**

- Falsche Benützung, Wartung oder Lagerung der Maschine
- Zerlegen oder Wartung der Maschine ohne ersten Kontakt der Verkäufer
- Wenn Änderung der Rechnung
- Beschädigung durch Naturkatastrophen

